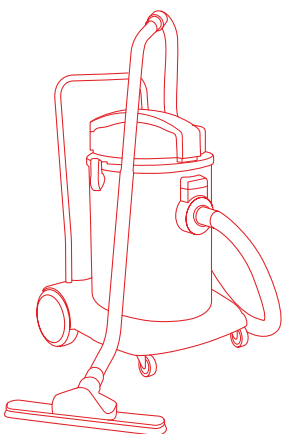


**KASTELL®**



## **AKCESORIA DO ODKURZACZY I WĘŻE**



**WIĘCEJ MOŻLIWOŚCI**

DLA FIRM SPRZĄTAJĄCYCH

**SPIS TREŚCI**

Ssawki do podłogi	4 - 6
D 300	
D 360	
D 370	
Ssawy przemysłowe	7 - 9
GRD 370	
GRD 450	
IRD 500	
Ssawki z przełącznikiem dywan-podłoga	10 - 11
D 272	
D 306	
RD 294	
Turboszczotki dywan-podłoga	11 - 12
TB 155	
TK 270	
TK 280	
Ssawki uniwersalne - ProLine	13 - 14
MK 375	
MK 400	
Ssawki przemysłowe - ProLine	15
MAL450	
EconomyLine	16
Ssawki do podłóg, ssawki z przełącznikiem dywan-podłoga, turboszczotki	
Ssawki	17
Ssawki do grzejników	
Ssawki do tapicerki	
Ssawki szczelinowe	18 - 19
EconomyLine	
FD 300	
Ssawki szczelinowe	
Gumowe rurki skośne	
Końcówki do tapicerki	
Ssawki uniwersalne / Ssawki do ubrań	
Wężę, Mufy, Łączniki	20 - 22
Wężę standardowe, wężę zbrojone, wężę antystatyczne do maszyn czyszczących	22
Przejściówki	23
Rury	24 - 25
Pullman System	25

**WIĘCEJ MOŻLIWOŚCI  
DLA FIRM SPRZĄTAJĄCYCH**



Ssawki do podłogi

# D 300

Do czyszczenia twardych podłóg na sucho i na mokro

- Zalety**
- Standardowe połączenie do prawie wszystkich typów odkurzaczy
  - Łatwe do czyszczenia

- Charakterystyka**
- Obrotowa szyjka
  - 2 kółka z miękką wyściółką
  - zawiera listwę szczotkową lub listwę gumową



D 300 Sucha, zaw. listwę szczotkową (PA)

D 300 Mokra, zawiera listwę gumową

Połączenie Ø w mm	Art.-Nr.
32	892016.300032
35	892016.300035
36	892016.300036
38	892016.300038

Połączenie Ø w mm	Art.-Nr.
32	892017.300032
35	892017.300035
36	892017.300036
38	892017.300038

\*inne połączenia na zamówienie

\*inne połączenia na zamówienie

## Części zamienne:

Listwy szczotkowe  
Art.-Nr. 391504.109000

Listwy gumowe  
Art.-Nr. 911511.000000

Listwy z perbunu (do czyszczenia oleju)  
- na indywidualne zamówienie -

Kółka podporowe do ssawy  
Art.-Nr. 892108.000000



Ssawki do podłogi

# D 360

Do czyszczenia twardych podłóg na sucho i na mokro

- Korzyści:**
- Wysoka wydajność
  - Doskonała obsługa
  - Pastek wykonany ze specjalnego profilu gumowego

- Charakterystyka:**
- PP-Obrotowe
  - 2 kółka z miękką wyściółką
  - zawiera listwę szczotkową lub listwę gumową (także wersja odporna na olej)



D 360 Sucha, zaw. listwę szczotkową (PA)

D 360 Mokra, zaw. listwę gumową

Połączenie Ø w mm	Art.-Nr.
32	892018.360032
35	892018.360035
38	892018.360038
41	892018.360041

Połączenie Ø w mm	Art.-Nr.
32	892019.360032
35	892019.360035
38	892019.360038
41	892019.360041

\*inne połączenia na zamówienie

\*inne połączenia na zamówienie

## Części zamienne:

Listwy szczotkowe  
Art.-Nr. 391505.109000

Listwy gumowe  
Art.-Nr. 911512.000000

Listwy z perbunu (do czyszczenia oleju)  
- na indywidualne zamówienie -

Kółka podporowe do ssawy  
Art.-Nr. 892108.000000



Ssawki do podłogi

# D 370

Do czyszczenia twardych podłóg na sucho i na mokro

Nadaje się do:



- Zalety**
- Standardowe połączenie do prawie wszystkich typów odkurzaczy
  - Łatwe do czyszczenia

- Charakterystyka**
- Obrotowa szyjka
  - 2 kółka z miękką wyściółką
  - zawiera listwę szczotkową lub listwę gumową



D 370 Sucha, zaw. listwę szczotkową (PA)

D 370 Mokra, zawiera listwę gumową

Połączenie Ø w mm	Art.-Nr.
32	892020.370032
35	892020.370035

Połączenie Ø w mm	Art.-Nr.
32	892021.370032
35	892021.370035

\*inne połączenia na zamówienie

\*inne połączenia na zamówienie

**Części zamienne:**

Listwy szczotkowe  
Art.-Nr. 391503.109000

Listwy gumowe  
Art.-Nr. 911510.000000

Listwy z perbunu  
(do czyszczenia oleju)  
- na indywidualne zamówienie -

Kółka podporowe do ssawy  
Art.-Nr. 892115.000000

Uchwyty rolki  
Art.-Nr. 892113.000000



Ssawa przemysłowa

# GRD 370

Do czyszczenia twardych podłóg na sucho i na mokro

Nadaje się do:



- Zalety**
- Standardowe połączenie do prawie wszystkich typów odkurzaczy
  - Łatwe do czyszczenia

- Charakterystyka**
- Obrotowa szyjka
  - 2 kółka z miękką wyściółką
  - zawiera listwę szczotkową lub listwę gumową



GRD 370 Sucha, zaw. listwę szczotkową

GRD 370 Mokra, zaw. gumę ściągającą

Połączenie Ø w mm	Art.-Nr.
32	892039.370032
35	892039.370035
37	892039.370037
38	892039.370038
41	892039.370041

Połączenie Ø w mm	Art.-Nr.
32	892038.370032
35	892038.370035
37	892038.370037
38	892038.370038
41	892038.370041

\*inne połączenie na zamówienie

\*inne połączenie na zamówienie

**Części zamienne:**

Listwy szczotkowe  
Art.-Nr. 391502.109000

Listwy gumowe  
Art.-Nr. 911507.000000

Listwy z perbunu  
(do czyszczenia oleju)  
Art.-Nr. 911508.000000

Kółka podporowe do ssawy  
Art.-Nr. 892110.000000

Śrubar do regulacji wysokości  
Art.-Nr. 892118.000000



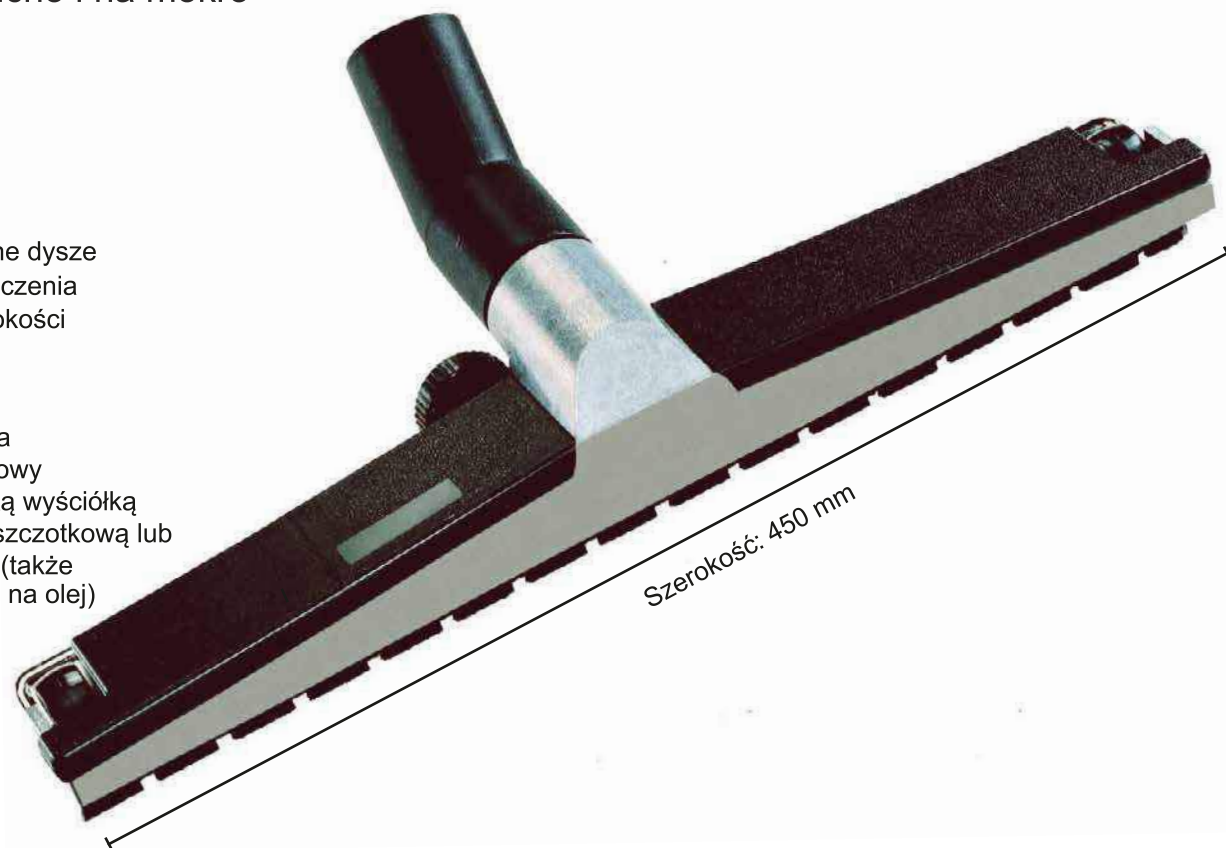
Ssawa przemysłowa

# GRD 450

Do czyszczenia twardych podłóg na sucho i na mokro

- Zalety
- Solidne, odporne dysze
  - Łatwe do czyszczenia
  - Regulacja wysokości

- Charakterystyka
- Korpus aluminiowy
  - 2 kółka z miękką wyściółką
  - zawiera listwę szczotkową lub listwę gumową (także wersja odporna na olej)



Nadaje się do:



GRD 450 Sucha, zaw. listwę szczotkową (PA)

GRD 450 Mokra, zaw. listwę gumową

Połączenie Ø w mm	Art.-Nr.
35	891072.450035
38	891072.450038
41	891072.450041
50	891072.450050
58	891072.450058

Połączenie Ø w mm	Art.-Nr.
35	891069.450035
38	891069.450038
41	891069.450041
50	891069.450050
58	

\*inne połączenia na zamówienie

\*inne połączenia na zamówienie

## Części zamienne:

Listwy szczotkowe  
Art.-Nr. 391500.109000

Listwy z perbunu (odporne na olej)  
Art.-Nr. 911505.000000

Kółka podporowe do ssawy  
Art.-Nr. 892110.000000

Uchwyty rolki z uchwytem, 450 mm  
Art.-Nr. 892111.000000

Śruba do regulacji wysokości  
Art.-Nr. 892118.000000

Listwy gumowe  
Art.-Nr. 911500.000000



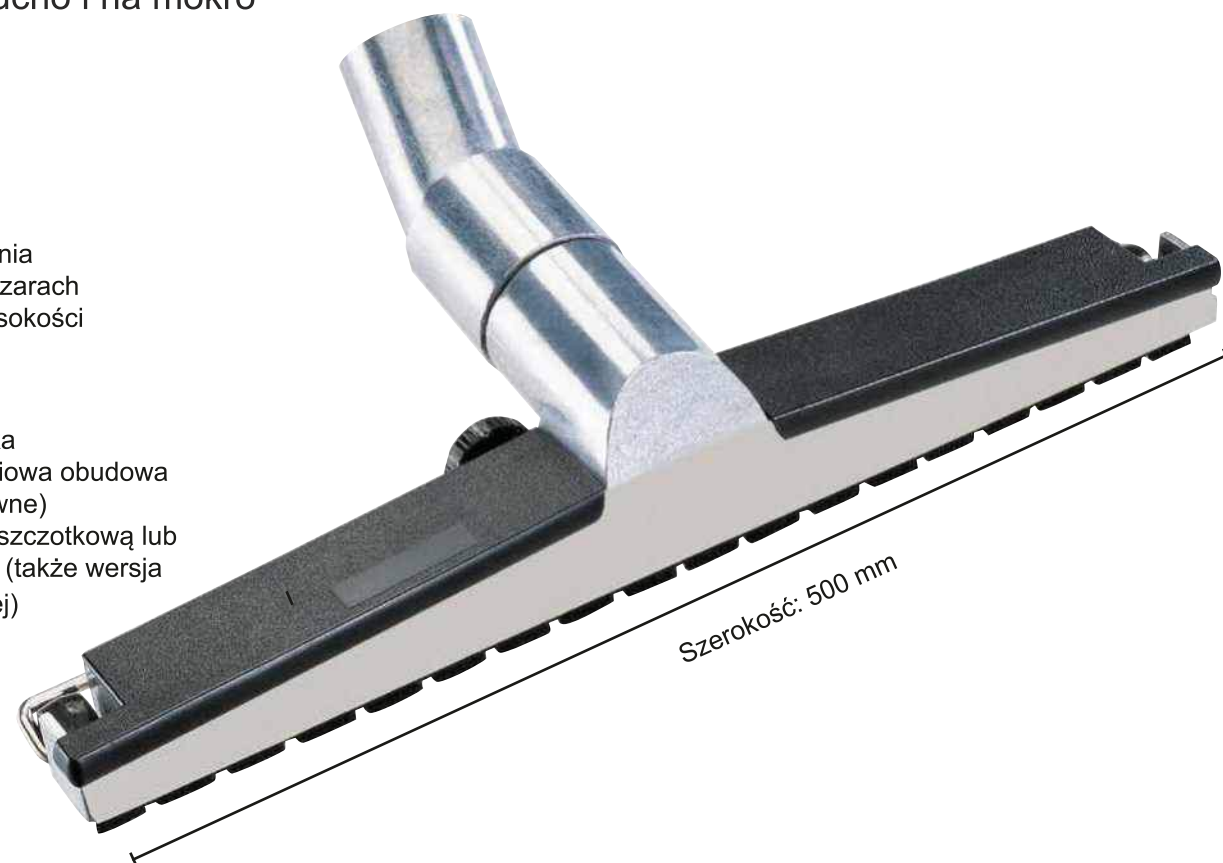
Ssawa przemysłowa

# IRD 500

Do czyszczenia twardych podłóg na sucho i na mokro

- Zalety
- Do silnego ssania
  - Na dużych obszarach
  - Z regulacją wysokości

- Charakterystyka
- Solidna aluminiowa obudowa
  - 2 kółka (nastawne)
  - zawiera listwę szczotkową lub listwę gumową (także wersja odporna na olej)



Nadaje się do:



IRD 500 Sucha, zaw. listwę szczotkową (PA)

IRD 500 Mokra, zaw. listwę gumową

Połączenie Ø w mm	Art.-Nr.
50	891083.500050
58	891083.500058

\*inne połączenia na zamówienie

Połączenie Ø w mm	Art.-Nr.
50	891082.500050
58	891082.500058

\*inne połączenia na zamówienie

## Części zamienne:

Listwy szczotkowe  
Art.-Nr. 391500.109000

Listwy z perbunu (odporne na olej)  
Art.-Nr. 911506.000000

Kółka podporowe do ssawy  
Art.-Nr. 892110.000000

Uchwyty rolki z uchwytem, 450 mm  
Art.-Nr. 892111.000000

Śruba do regulacji wysokości  
Art.-Nr. 892118.000000

Listwy gumowe  
Art.-Nr. 911501.000000



Turbo szczotki

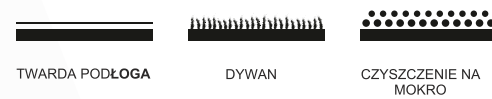
# TK 270

Do tekstyliów i twardych wykładzin podłogowych

- Zalety
- Niezwykle wytrzymała
  - Łatwa do czyszczenia



Nadaje się do:



## Części

Wymienna rolka  
Art.-Nr. 892116.000000

TK 270

Połączenie* Ø w mm	Art.-Nr.
32	892033.270032
35	892033.270035
32-38 (uniwersalny)	892033.270001

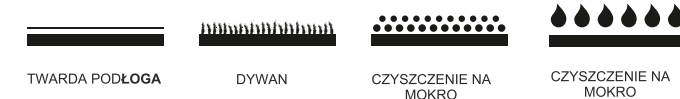
\* inne połączenia na zamówienie

Ssawki do podłogi - ProLine

# MK 375

Do tekstyliów i twardych wykładzin podłogowych, na sucho i mokro

Nadaje się do:



MK 375 (Sucho, Mokro, Dywan)

Połączenie* Ø w mm	Art.-Nr.
32	892050.375032
35	892050.375035
36	892050.375036
38	892050.375038

\* inne połączenia na zapytanie

## Części

Komplet na sucho Art.-Nr. 892150.000020	Komplet na mokro Art.-Nr. 892150.000010	Komplet do dywanów Art.-Nr. 892150.000030	Łącznik Art.-Nr. 892151.0000XX (XX wprowadź średnicę z tabeli)	Pierścień zatraskowy Art.-Nr. 892121.000000
--	--	--	--	--



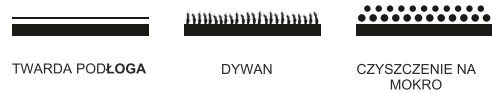
Turbo szczotki

# TK 280

Do tekstyliów i twardych wykładzin podłogowych



Nadaje się do:



## Części

Wymienna rolka  
Art.-Nr. 892117.000000

TK 280

Połączenie* Ø w mm	Art.-Nr.
32	892034.280032
35	892034.280035
36	892034.280036
38	892034.280038

\* inne połączenia na zapytanie

Ssawka podłogowa przełączana

**D 272**  
do dywanów i podłóg

Nadaje się do:



- Zalety
- Solidna i kompaktowa
  - Skuteczna nawet przy niskiej mocy ssania

- Charakterystyka
- obrotowa
  - zawiera 2 listwy szczotkowe

D 272, bez listwy zderzaka

Połączenie Ø w mm	Art.-Nr.
35	892015.272035

\* inne połączenia na zamówienie

Ssawka podłogowa z przełącznikiem

**D 294**  
do dywanów i podłóg

Nadaje się do:



- Zalety
- Solidna i kompaktowa
  - Skuteczna nawet przy niskiej mocy ssania

- Charakterystyka
- obrotowa
  - zawiera 2 listwy szczotkowe

RD 294, inkl. 2 Bürstenleisten (PA)

Połączenie Ø w mm	Art.-Nr.
32	892031.294032
35	892031.294035
36	892031.294036
38	892031.294038

\* inne połączenia na zamówienie

Ssawka podłogowa z przełącznikiem

**D 307**  
do dywanów i podłóg

Nadaje się do:



- Zalety
- Wysoka wydajność
  - Skuteczny nawet przy niskiej mocy ssania
  - Duży otwór zasysający

- Charakterystyka
- Obrotowa
  - zawiera 2 listwy szczotkowe

D 307, zaw. 2 szczotki listwowe (PA)

Połączenie Ø w mm	Art.-Nr.
32	892022.306032
35	892022.306035
36	892022.306036
38	892022.306038

\* inne połączenia na zamówienie

Ssawka z przełącznikiem D 307 DKS

- zaw. 2 szczotki listwowe (PA)
- zaw. taśmy z polaru (miękką)

Połączenie Ø w mm	Art.-Nr.
32	892023.306032
35	892023.306035
36	892023.306036
38	892023.306038

\* inne połączenia na zamówienie

Turbo szczotki

**TB 155**

Do tapicerki i siedzeń samochodowych



TB 155

Połączenie Ø in mm	Art.-Nr.
32	892065.155032
35	892065.155035

\* inne połączenie na zamówienie

Ssawki do podłogi - ProLine

# MK 400

Do tekstyliów i twardych  
wykładzin podłogowych,  
na sucho i mokro

Nadaje się do:



MK 400 (sucho i mokro)

Połączenie* Ø w mm	Art.-Nr.
32	892051.400032
35	892051.400035
36	892051.400036
38	892051.400038
40	892051.400040
50	892051.400050
58	892051.400058

\* inne połączenia na zapytanie

## Części

Szczotki listwowe (PA)  
Art.-Nr. 391511.109000

Gumy do listwy  
Art.-Nr. 911513.000000

Łącznik  
Art.-Nr. 892151.0000XX  
(XX wprowadź średnicę  
z tabeli)

Pierścień zatraskowy  
Art.-Nr. 892121.000000



Ssawki przemysłowe - ProLine

# MAL 450

Do tekstyliów i twardych  
wykładzin podłogowych,  
na sucho i mokro

Nadaje się do:



MAL 450 (sucho i mokro)

Połączenia* Ø w mm	Art.-Nr.
32	892060.450032
35	892060.450035
36	892060.450036
38	892060.450038
40	892060.450040
50	892060.450050
58	892060.450058

\* inne połączenia na zapytanie

## Części

Szczotki listwowe (PA)  
Art.-Nr. 391510.109000

Gumy do listwy  
Art.-Nr. 911514.000000

Łącznik  
Art.-Nr. 892151.0000XX  
(XX wprowadź średnicę  
z tabeli)

Pierścień zatraskowy  
Art.-Nr. 892121.000000





EconomyLine - Ssawki do podłóg, Ssawki z przełącznikiem dywan-podłoga, turbo szczotki

## Ssawka do podłogi H 300

włosie z tworzywa sztucznego

Połączenie Ø w mm	Art.-Nr.
32	891052.300032
35	891052.300035

\*inne połączenia na zamówienie



## Ssawka do podłogi H 300R

z włosa naturalnego

Geeignet für



Połączenie *Ø w mm	Art.-Nr.
32	891053.300032
35	891053.300035

\*inne połączenia na zamówienie



## K270 + K 300

Połączenie Ø w mm	Art.-Nr.
Universal 32 - 38	891050.270001
32	891050.270032
35	891050.270035
36	891015.000000
38	891050.270038
Hitachi	891050.270002

\*inne połączenia na zamówienie

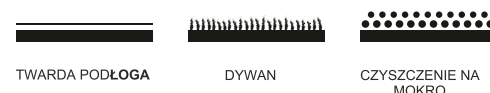
### K 300

Połączenie *Ø w mm	Art.-Nr.
32	891050.300032
35	891050.300035

\*inne połączenia na zamówienie



Nadaje się do:

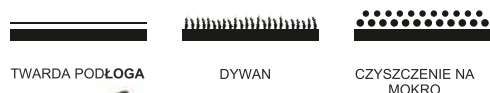


## Turbo dysze KC 280

Połączenie *Ø w mm	Art.-Nr.
32	891081.000000
35	891080.000000

\*inne połączenia na zamówienie

Nadaje się do:



Ssawki

## Ssawka do grzejników

Art.-Nr.
892001.000000



Pasuje do ssawki do fug FD 300

## Ssawki do tapicerki

### Ssawki do tapicerki z przegubem obrotowym

Połączenie Ø w mm	szerokość w mm	Ilość w kartonie	Art.-Nr.
29, 75		50	892002.000030
35		50	892002.000032
36		50	892002.000035



### Ssawki do tapicerki z sztywnym przegubem

Połączenie Ø w mm	Szerokość w mm	Ilość w kartonie	Art.-Nr.
29, 75		50	892007.000030
32		50	891065.000000
35	rund	50	891065.000035
36, 65		50	891019.000000
38	rund	50	891065.000038
44		50	891028.000000



Ssawki

## Ssawki EconomyLine



Połączenie Ø w mm	Szer. w mm	Op. zbiorcze	Art.-Nr.
29, 75	200	50	892003.200030
32	195	50	891051.195032
35	210	50	891051.210035
36	210	50	891018.000000
38	240	50	891064.000038
44	240	50	891027.000000

## Ssawka FD 300



Połączenie Ø w mm	Art.-Nr.
32	892006.300032
35	892006.300035

## Ssawka – extra długa

- Zalety
- Długość: 635 mm
  - 3-częściowa
  - Tworzywo sztuczne odporne na uderzenia



Połączenie* Ø w mm	Art.-Nr.
32 - 35	892008.000035

\* Połączenia stożkowe uniwersalne rozwiązanie nadające się do 32 - 35 mm

## Ssawka elastyczna do węża ssącego



Połączenie Ø w mm	Art.-Nr.
38	891097.000038

## Guma stożkowa



Połączenie Ø w mm	Art.-Nr.
35	891098.000035
40	891098.000040
58	891098.000058

## Ssawki do tapicerki

Połączenie Ø w mm	Art.-Nr.
29, 75	892004.000030
32	891063.000000
35	891063.000035
36	891017.000000



## Ssawki uniwersalne / szczotki do ubrań

Połączenie Ø w mm	Kolor/Materiał	Art.-Nr.
29, 75	biały/miękka	892005.000030
32	biały/miękka	892005.000032
35	biały/miękka	892005.000035
35	przezroczysty/twarda	892085.000035



# Wężę ssące



## Ze wzmocnionej tkaniny

do odkurzania na sucho i na mokro



NW Ø w mm	Kolor	Ilość w opakowaniu	Art.-Nr.
32	czarny	15 m	900035.000000
38	czarny	15 m	900001.000000
44	czarny	15 m	900083.000000
51	czarny	15 m	900034.000000

\*Średnica znamionowa (NW) = Średnica wewnętrzna

## Mufy



Pasuje do NW Ø w mm	Kolor	Ø wew./mm	Ø zew./mm	Art.-Nr.
32	czarny	32	38	900055.000000
38	czarny	38	45	900032.000000
51	czarny	51	57	900057.000000

\*Średnica znamionowa (NW) = Średnica wewnętrzna

## Złączki



Pasuje do NW Ø w mm	Kolor	Art.-Nr.
32 - 32	czarny	900054.000000
38 - 38	czarny	900031.000000
51 - 51	czarny	900056.000000

\*Średnica znamionowa (NW) = Średnica wewnętrzna

\*Średnica znamionowa (NW) = Średnica wewnętrzna



# Wąż standardowy

- Cechy
- Odporność próżniowa do ca. 5 m WS
  - Odporność na temp. - 45°C do + 65°C

## Złączki

do węży ssących



Pasuje do NW * Ø w mm	Kolor	Art.-Nr.
32 - 3 NW Ø 32/36/38	czarny	900062.000000
32 - 32	czarny	900021.000000
38 - 38	czarny	900008.000000
51 - 51	szary	900030.000000

## Mufy

do węży ssących przykręcane (Standard)



Pasuje do NW * Ø w mm	Kolor	Ø wew./mm	Ø zew./mm	Art.-Nr.
32	czarny	38	45	900023.000000
32	czarny	32	38	900025.000000
38	czarny	38	45	900009.000000
38	szary	45	52	900010.000000
38	szary	52	58	900011.000000
51	czarny	51	57	900029.000000

## Akcesoria do muf



Pasuje do NW * Ø w mm	Kolor	Ø wew./mm	Ø zew./mm	Art.-Nr.
27	czarny			900066.000000

## Połączenia

### Mufy

z obrotowym gwintem

Pasuje do NW * Ø w mm	Kolor	Ø wew./mm	Ø zew./mm	Art.-Nr.
Ghibli WS 1	czarny			891023.000000

Pasuje do NW * Ø w mm	Kolor	Ø wew./mm	Ø zew./mm	Art.-Nr.
36	czarny	38	45	900058.000000

## Przewodzące ładunki elektryczne

rezystywność powierzchniowa < 10<sup>8</sup> Ω

### Zalety

- Odporność próżniowa do ca. 5 m WS
- Odporność temperaturowa (-25°C do +65°C)
- antystatyczność do DIN 53482

NW Ø w mm	Kolor	Opakowanie zbiorcze	Art.-Nr.
32	czarny	20 m	900037.000000
36	czarny	20 m	900039.000000
38	czarny	20 m	900041.000000
51	czarny	20 m	900043.000000

## Antystatyczne

rezystywność powierzchniowa < 10<sup>8</sup> Ω

- Odporność próżniowa ca. 5 m WS
- Odporność temperaturowa (-25°C do +65°C)
- antystatyczność do DIN 53482

Pasuje do NW* Ø w mm	Kolor	Opakowanie zbiorcze	Art.-Nr.
32	żółty/czarny	20 m	900036.000000
36	żółty/czarny	20 m	900038.000000
38	żółty/czarny	20 m	900040.000000
51	żółty/czarny	20 m	900042.000000

\*Nennweite (NW) = Innendurchmesser

## Mufa

rezystywność powierzchniowa < 10<sup>8</sup>



Pasuje do NW* Ø w mm	Kolor	Ø wew./mm	Ø zew./mm	Art.-Nr.
32	czarny	32	38	900120.000000
38	czarny	38	45	900122.000000
51	czarny	51	57	900124.000000

## Olejo odporne

- Materiał: elastomer poliestrowy
- Odporność temperaturowa: (-60°C do +120°C)

NW* Ø w mm	Kolor	Op. zbiorcze	Art.-Nr.	OEM-Nr. Nilfisk Alto
36	brązowy	4 m	900102.000000	WE 6429
36	brązowy	20 m	900103.000000	WE 6429
51	brązowy	4 m	900108.000000	WE 14238
51	brązowy	20 m	900109.000000	WE 14238

\*Średnica znamionowa (NW) = Średnica wewnętrzna

## Wężę spustowe do automatów czyszczących

- Wąż ssący ze zbrojeniem
- Mufa lub okucie z zakrywką

Pasuje do	NW Ø w mm	Kolor	Art.-Nr.
Gansow	38	czarny	900033.000000
Hako B650	38	czarny	900150.000000
Nilfisk Alto, Scrubtec 343	38	szary	900151.000000
Nilfisk Advance 410/430 + Nilfisk Advance 510/530	38	szary	900151.000000
Nilfisk Advance BA 451 + BA 531	38	szary	900152.000000
Nilfisk Advance BR 850S/1050S + BR 600/800	50	szary	900153.000000
Nilfisk Advance BR 1100S/BR1300S	50	szary	900154.000000

\*Średnica znamionowa (NW) = Średnica wewnętrzna

## Kompletne węże ssące

Pasuje do modelu	Kolor	Długość	Art.-Nr.
Cleanfix S10, Hako Super Vac 100 und Igefa VC 14	czarny	2,5 m (z przyłączami)	900095.000000 Cleanfix Art. Nr. 012.567
MCP X1 Secco MCP X2 Auto	czarny	2,5 m (z przyłączami)	900092.000000
Nilfisk GD 1000 Nilfisk GD 2000 Nilfisk VP 300	srebrny	1,8 m (z przyłączami)	900098.000000
Nilfisk GD 930 Elektrolux UZ 930	srebrny	1,8 m (z przyłączami)	900099.000000
Numatic Henry	czarny	3,0 m (z przyłączami)	900082.000000 Numatic Art. Nr. 601102
Sorma 510 Tennant 3410	czarny	2,5 m (z przyłączami)	900086.000000
MCP X2 Aqua	czarny	2,5 m (z przyłączami)	900091.000000
Wirbel W1	czarny	1,8 m (z przyłączami)	900100.000000
Universal	czarny	2,5 m (z przyłączami)	900206.000000

## Rączka wygięta

Z regulacją powietrza

Pasuje do rur o NW* Ø w mm	Pasuje do węży o NW* Ø w mm	Art.-Nr.
32	32	891079.000032
35	32	891079.000035
36,65	32	891011.000000

\* Średnica znamionowa (NW) = średnica wewnętrzna

## Pierścienie zaciskowe

NW Ø w mm	Art.-Nr.
32	900064.000000

\* Średnica znamionowa (NW) = średnica wewnętrzna

## Mufa przykręcana

NW Ø w mm	Art.-Nr.
32	900065.000000

\* Średnica znamionowa (NW) = średnica wewnętrzna

# Rury



## Rury teleskopowe

Chrom



Połączenie *Ø w mm	Materiał	Długość w mm	Op. zbiorcze	Art.-Nr.
32	Chrom	do 900	40	891054.000000
32	Aluminium	do 1000	40	891055.000000
35	Aluminium	do 960	40	891056.000000

\*Nennweite (NW)

Aluminium



## Rury teleskopowe



Połączenie *Ø w mm	Materiał	Długość w mm	Op. zbiorcze	Art.-Nr.
32	Chrom	bis 900	40	892130.000000
32	Aluminium	bis 1000	40	892128.000000
35	Aluminium	bis 960	40	892129.000000

\*Szerokość nominalna (NW)

## Rury ssące / kolanka

Stal nierdzewna



Proste

Połączenie *Ø w mm	Długość w mm	Op. zbiorcze	Art.-Nr.
32**	500	50	891084.500032
35**	500	40	891084.500035
38	470	40	891084.470038

\*Średnica znamionowa (NW) = średnica wewnętrzna \*\* z pierścieniem z tworzywa sztucznego

Wygięte

Połączenie *Ø w mm	Długość w mm	Op. zbiorcze	Art.-Nr.
32	420 z reg. powietrza	25	891085.420032 Numatic Nr. WE601027
35	370 bez reg. powietrza	20	891085.370035
38	470 bez reg. powietrza	20	891085.470038

\*Średnica znamionowa (NW) = średnica wewnętrzna

Chrom



Proste

Połączenie *Ø w mm	Długość w mm	Op. zbiorcze	Art.-Nr.
32	500	50	891074.000032
35	500	40	891074.000035
36, 65	500	40	891086.000000
50	500	20	891074.000050

\*Średnica znamionowa (NW) = średnica wewnętrzna

Wygięte

Połączenie *Ø in mm	Długość w mm	Op. zbiorcze	Art.-Nr.
32	470 bez reg. powietrza	25	891075.000032
38	470 bez reg. powietrza	25	891075.000038
50	500 bez reg. powietrza	10	891075.000050

\*Średnica znamionowa (NW) = średnica wewnętrzna

Plastik



Proste

Połączenie *Ø w mm	Długość w mm	Op. zbiorcze	Art.-Nr.
32	450	25	892120.000032
35	450	25	892120.000035

\*Średnica znamionowa (NW) = średnica wewnętrzna

## Pullman Soteco System

pasuje również do odkurzaczy Clean Track



Artykuł	Średnica wew NW Ø w mm	Opis	Art.-Nr.
Rura metalowa (2 szt.)	38	Rura typ S 2 x 670 mm	891024.000000
Ssawa na mokro	38	listwy gumowe	891025.000000
Guma ssące		425/45 mm	911502.000000
Ssawa na sucho	38	z włosiem	891026.000000
Ssawka szczelinowa	44		891027.000000
Szczotka do mebli	44		891028.000000

# **KASTELL**®

KASTELL Sp z o.o. Sp. k.

ul. Zachodnia 2  
55-330 Błonie

tel. +48 71 356 70 35  
fax. +48 71 356 70 17

email: [info@kastell.pl](mailto:info@kastell.pl)