

# PRODUKCJA GUM

ŚCIAĞAJĄCYCH DO SSAW I LISTEW

KATALOG 2021

**KASTELL®**

Firma **KASTELL** jest producentem wysokiej jakości gum ściąających. W naszej stałej ofercie znajdują się gumi do praktycznie wszystkich maszyn czyszczących dostępnych na rynku. Dzięki nowoczesnemu, sterowanemu cyfrowo parkowi maszynowemu jesteśmy w stanie wyciąć gumi wg dostarczonego wzoru.

**Pracujemy na materiałach naturalnych i poliuretanowych najwyższej jakości o grubości od 3 do 8 mm.**

**Wybierz rodzaj materiału**, z którego potrzebujesz wyciąć gumę i skontaktuj się z naszym działem handlowym w celu przygotowania indywidualnej oferty.



## **GUMA PU SH 50 RAL 3018 3 mm**

KOD MATERIAŁU: 701.0006

**Materiał:** Poliuretan  
**Skala twardości (SH):** 50  
**Kolor:** RAL 3018  
**Grubość:** 3 mm



## **GUMA PU SH 35 RAL 3018 3 mm**

KOD MATERIAŁU: 701.0007

**Materiał:** Poliuretan  
**Skala twardości (SH):** 35  
**Kolor:** RAL 3018  
**Grubość:** 3 mm



## **GUMA PU SH 35 RAL 3018 6 mm**

KOD MATERIAŁU: 701.0008

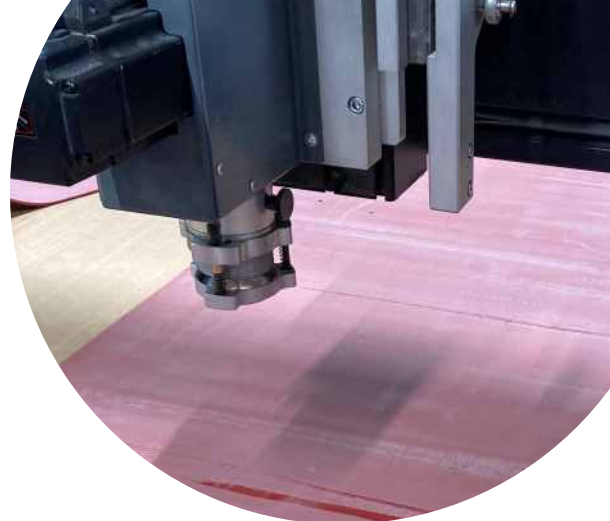
**Materiał:** Poliuretan  
**Skala twardości (SH):** 35  
**Kolor:** RAL 3018  
**Grubość:** 6 mm



## **GUMA NATURALNA SH 35 RAL 3018 3 mm**

KOD MATERIAŁU: 701.0001

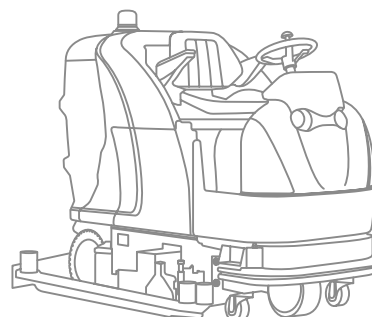
**Materiał:** Guma naturalna  
**Skala twardości (SH):** 35  
**Kolor:** RAL 3018  
**Grubość:** 3 mm



## **Produkujemy gumi**

ściąające do ssaw popularnych modeli maszyn czyszczących m.. in. takich marek jak:

**FIMAP, COMAC, HAKO, NILFISK, TASKI, TENNANT, CLEANFIX, NUMATIC, ADIATEK, IPC GANSOW, COLUMBUS, FIORENTINI, GHIBLI, I-MOP.**





## GUMA NATURALNA SH 35 RAL 3018 4 mm

KOD MATERIAŁU: 701.0002

**Materiał:** Guma naturalna

**Skala twardości (SH):** 35

**Kolor:** RAL 3018

**Grubość:** 4 mm



## GUMA NATURALNA SH 35 RAL 3018 5 mm

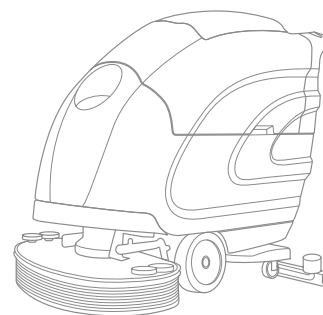
KOD MATERIAŁU: 701.0003

**Materiał:** Guma naturalna

**Skala twardości (SH):** 35

**Kolor:** RAL 3018

**Grubość:** 5 mm



## GUMA NATURALNA SH 35 RAL 3018 6 mm

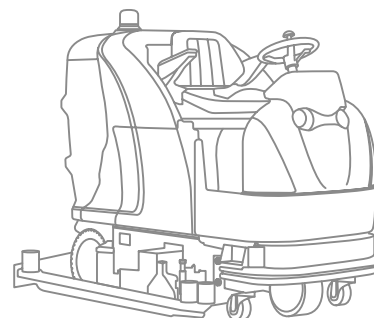
KOD MATERIAŁU: 701.0004

**Materiał:** Guma naturalna

**Skala twardości (SH):** 35

**Kolor:** RAL 3018

**Grubość:** 6 mm



## GUMA NATURALNA SH 35 RAL 3018 8 mm

KOD MATERIAŁU: 701.0005

**Materiał:** Guma naturalna

**Skala twardości (SH):** 35

**Kolor:** RAL 3018

**Grubość:** 8 mm



## GUMA PU SH 40 GREEN 3 mm

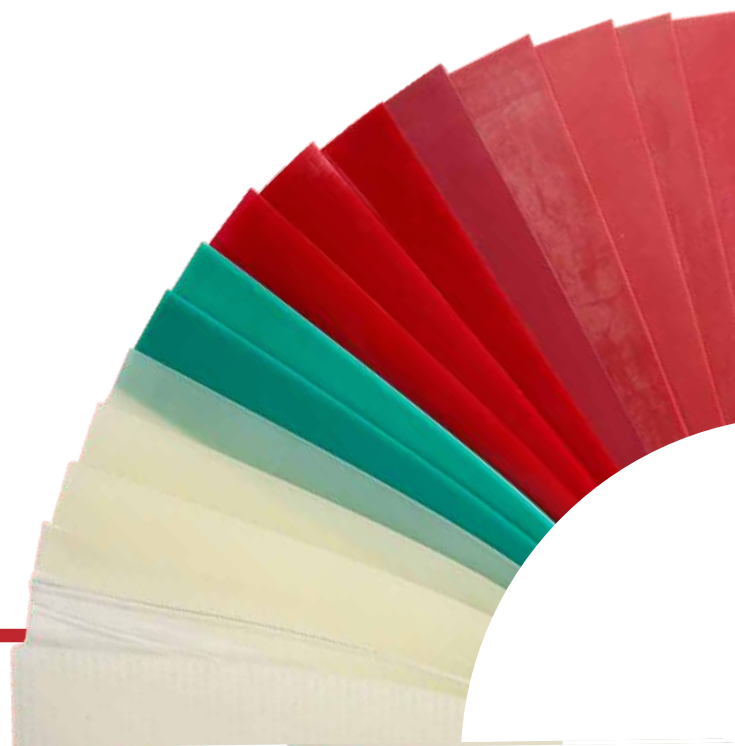
KOD MATERIAŁU: 701.1016

**Materiał:** Poliuretan

**Skala twardości (SH):** 40

**Kolor:** Zielona

**Grubość:** 3 mm





## GUMA PU SH 35/45/35 GREEN/WHITE/GREEN 4 mm

KOD MATERIAŁU: 701.1017

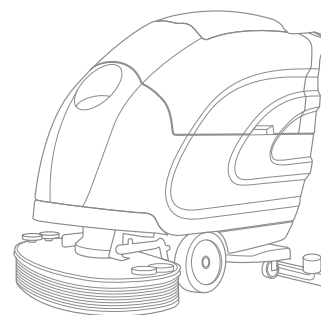
**Materiał:** Poliuretan  
**Skala twardości (SH):** 35/45/35  
**Kolor:** Zielony/Biały/Zielony  
**Grubość:** 4 mm



## GUMA PU SH 35 SEMI-TRANSPARENT 3 mm

KOD MATERIAŁU: 701.1009

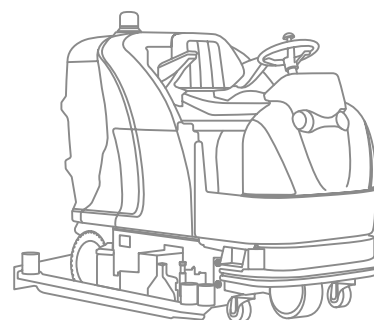
**Materiał:** Poliuretanowa  
**Skala twardości (SH):** 35  
**Kolor:** Półprzezroczysta  
**Grubość:** 3 mm



## GUMA PU SH 35 SEMI-TRANSPARENT 4 mm

KOD MATERIAŁU: 701.1010

**Materiał:** Poliuretanowa  
**Skala twardości (SH):** 35  
**Kolor:** Półprzezroczysta  
**Grubość:** 4 mm



## GUMA PU SH 35 SEMI-TRANSPARENT 5 mm

KOD MATERIAŁU: 701.1011

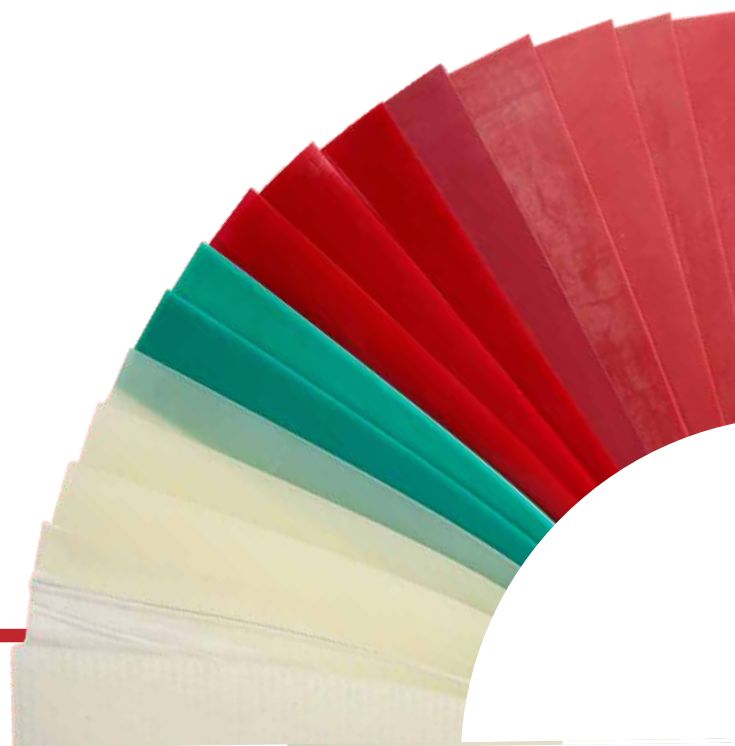
**Materiał:** Poliuretanowa  
**Skala twardości (SH):** 35  
**Kolor:** Półprzezroczysta  
**Grubość:** 5 mm



## GUMA TPU SH 85 45 x 5mm

KOD MATERIAŁU: 701.0019

**Materiał:** Poliuretan  
**Skala twardości (SH):** 85  
**Kolor:** Transparenta  
**Grubość:** 3 mm  
**Szerokość:** 45 mm





## GUMA TPU SH 70 45 x 5mm

KOD MATERIAŁU: 701.0020

**Materiał:** Poliuretan  
**Skala twardości (SH):** 70  
**Kolor:** Transparenta  
**Grubość:** 3 mm  
**Szerokość:** 45 mm

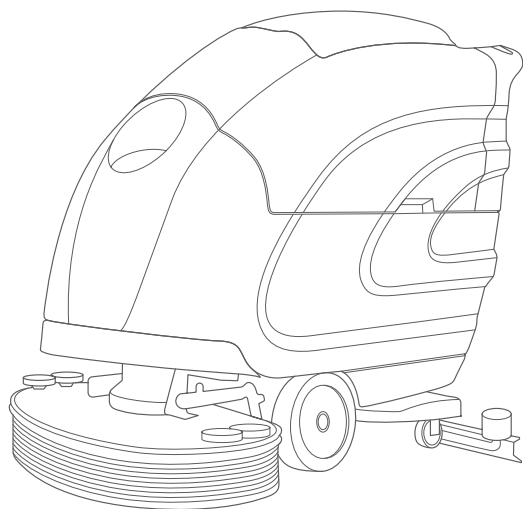


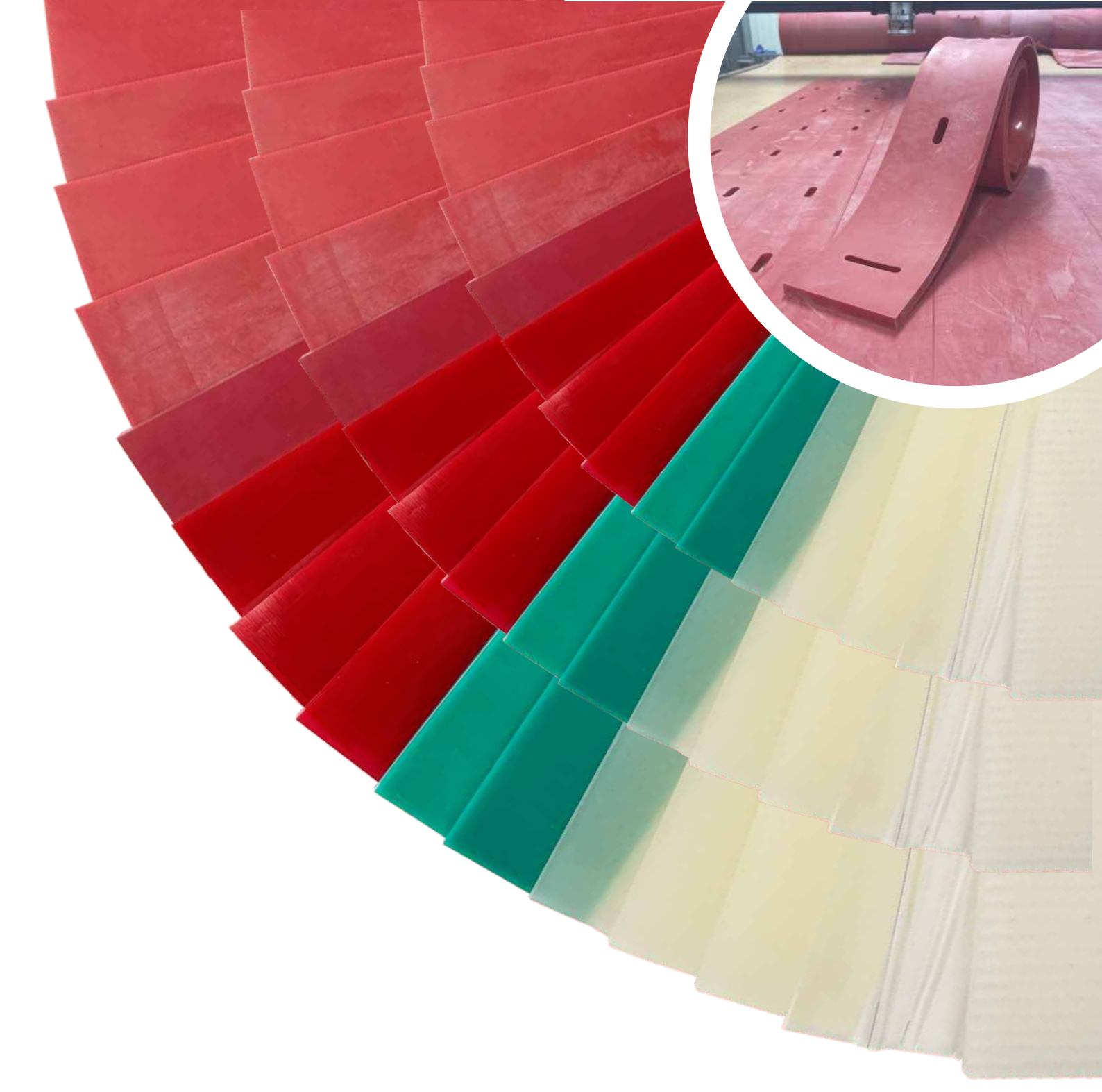
## GUMA PU RYFLOWANA SH 60 SEMI-TRANSPARENT 4 mm

KOD MATERIAŁU: 701.0018

**Materiał:** Poliuretan  
**Skala twardości (SH):** 60  
**Kolor:** Transparenta  
**Grubość:** 4 mm

Potrzebujesz gum ściąających do ssaw i listew o niestandardowych rozmiarach i kształtach lub wykonanych z niestandardowych materiałów? Prześlij do nas projekt oraz wymagania techniczne, które powinien spełniać produkt. Nasi eksperci przygotują dla Państwa ofertę.





# KASTELL®

KASTELL Sp. z o.o. S.k.  
ul. Zachodnia 2  
55-330 Błonie  
tel. 71 356 70 35  
info@kastell.pl  
www.kastell.pl